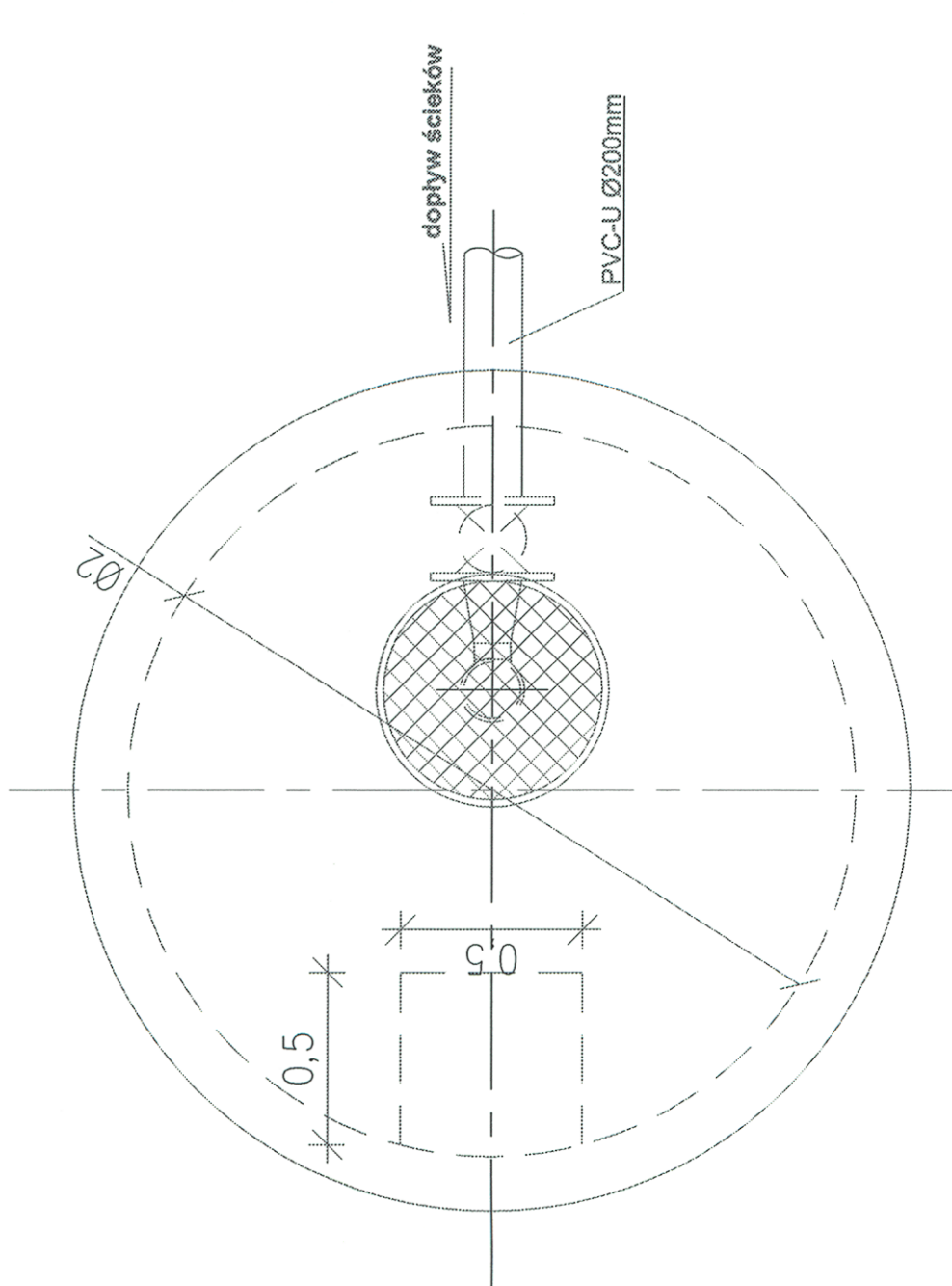
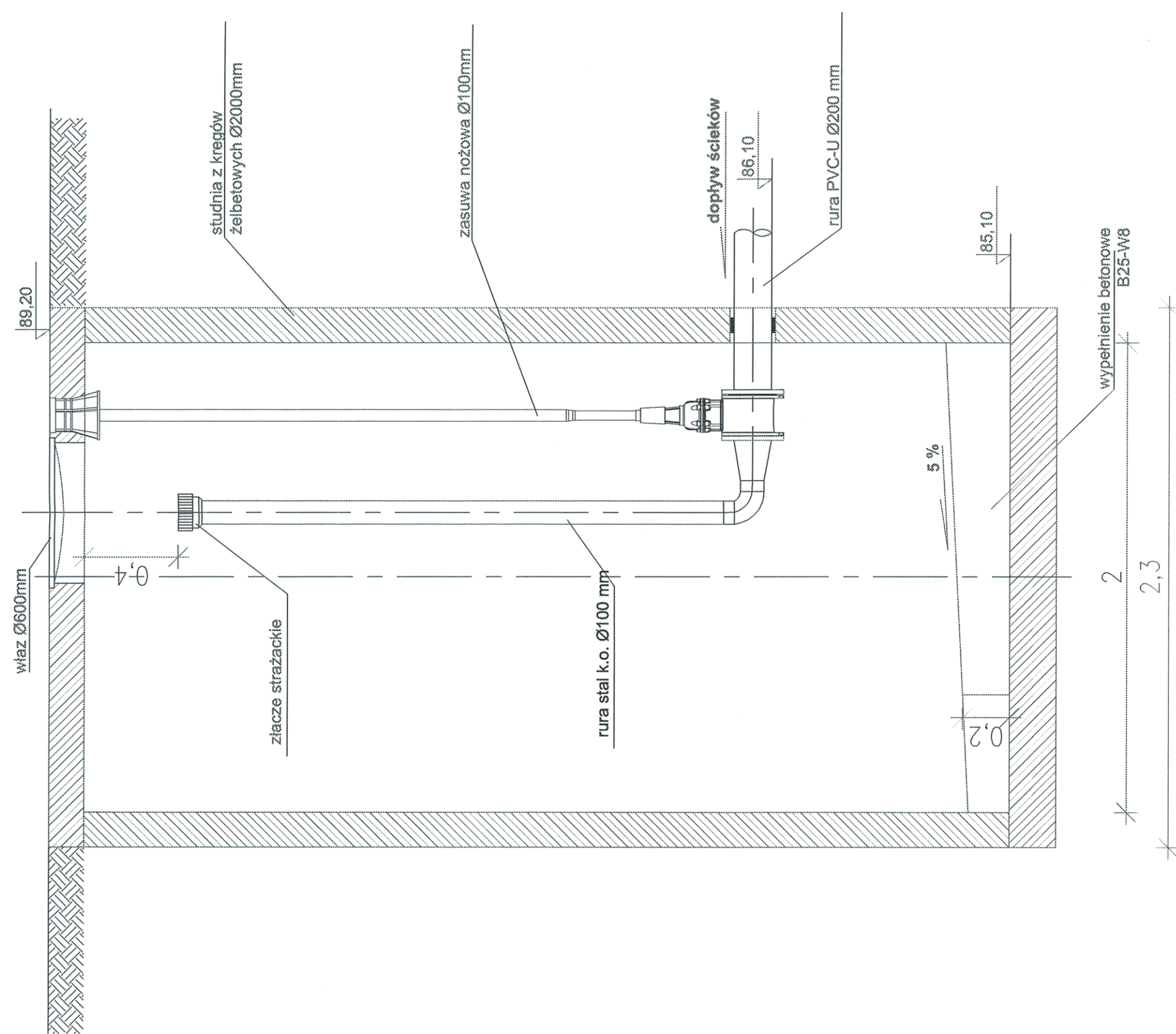


# STUDNIA OPRÓŹNIAJĄCA



STAROSTWO POWIATOWE W ŁOWICZU  
 WYDZIAŁ ARCHITEKTONICZNO-BUDOWLANY  
 99-400 Łowicz, ul. Stanisławskiego 30a  
 tel./fax 46 837 56 78, 46 830 01 31  
 e-mail: ab@powiatlowicki.pl

REW.	ZAKRES REWIZJI	DATA
------	----------------	------

TYTUL OPRACOWANIA  
**OPRACOWANIE DOKUMENTACJI PROJEKTOWO - KOSZTORYSOWEJ BUDOWY  
 OCZYSZCZALNI ŚCIEKÓW WE WSI STRUGIENICE GMINA ZDUNY**

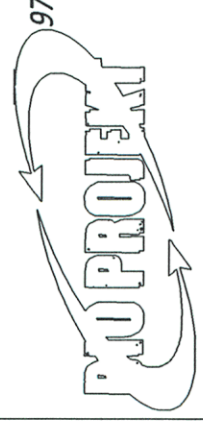
ETAP  
**TOM II**

INWESTOR  
**GMINA  
 ZDUNY**

ADRES  
**99-440 Zduny 1C  
 pow. Łowicki, woj. Łódzkie**

GENERALNY PROJEKTANT  
**P.P.W. "BIOPROJEKT"**  
 Grzegorz Jaśki  
 ul. Fabryczna 26  
 97-310 Moszczenica

ADRES DO KORESPONDENCJI:  
 97-300 Piotrków Tryb.  
 ul. Armii Krajowej 22b/9  
 (044) 737-09-10  
 bioprojekt@interia.pl  
 bioprojekt@bioprojekt.com.pl



JEDNOSTKA PROJEKTOWA  
 P.P.W. "BIOPROJEKT"  
 Grzegorz Jaśki  
 ul. Fabryczna 26  
 97-310 Moszczenica

NR KONTRAKTU:	
NR UMOWY:	
DATA UMOWY:	
NR KONTRAKTU:	
DATA:	
IMIE I NAZWISKO	Grzegorz Jaśki
PROJEKTANT:	Grzegorz Jaśki
NR UPRAWNIEN	GP.W.7342(286)94
GP.W.7342(286)94	
SPRAWDZAJĄCY:	
FAZA	

OZNACZENIE FAZY  
**PB**

OZNACZENIE BRANŻY  
**TE**

TYTUL RYSUNKU  
**STUDNIA OPRÓŹNIAJĄCA**

SKALA	NR RYSUNKU	REWIZJA
<b>1:50</b>		
DATA		
<b>03.2011</b>	<b>TE14</b>	<b>00</b>